

# Regulátory řady OTN

## NÁVOD NA INSTALACI A OVLÁDÁNÍ

Termostaty řady OTN jsou termostaty určené k montáži pod omítku. Termostat lze nastavit na požadovanou teplotu v rozsahu od +5 °C do +40 °C. Když se topení sepnou, rozsvítí se kontrolka LED.

### VÝROBNÍ PROGRAM

OTN-1991H11 s podlahovým čidlem  
OTN-1999H s integrovaným prostorovým čidlem

### ZNAČKA CE

Tento regulátor teploty je konstruován s přihlednutím k platným normám. Regulátor teploty lze uvést do provozu až po ověření, že instalace proběhla podle všeobecně platných předpisů pro elektroinstalace.

Záruka regulátoru je platná pouze v případě, že byl uveden do provozu v souladu s tímto návodem.

### TECHNICKÁ DATA

provozní napětí ... 230 V +10/-15%, 50/60 Hz  
příkon ..... 6 VA  
jištění ..... max. 16 A  
vypínač ..... jednopólový, 16 A  
výstupní relé ..... zapínací kontakt SPST - NO  
spínací proud  
OTN-1991H11 ..... 14 A, 3200 W  
OTN-1999H ..... 16 A, 3600 W  
regulace ..... ZAP/VYP  
rozsah nastavení teploty ..... +5/+40 °C  
spínací diference zapnuto/vypnuto .... 0,4 °C  
nastavení útlumu ..... pevné 5 °C  
- řídicí napětí ..... 230 V AC  
omezení rozsahu ..... min./max.  
ochrana před poruchou čidla při ..... -20 °C  
provozní teplota ..... 0/+50 °C  
rozměry ..... V/80, Š/80, H/50 mm  
stupeň krytí  
OTN-1991H11 ..... IP21  
OTN-1999 H ..... IP20  
Termostat nevyžaduje údržbu.

### KLASIFIKACE

Tento výrobek je přístrojem třídy II (zesílená izolace) a musí být připojen na následující vodiče:  
1) fáze (L)  
2) nulový vodič (N)

### MONTÁŽ ČIDLA

Podlahové čidlo: se zavede do instalační trubky (např. OT1) a zalije se cementovým potěrem. Instalační trubka se umístí co možná nejbližší povrchu. (Obr. 4)  
Čidlo lze samostatným silovým kabelem prodloužit až na 100 m. Pokud jsou jako vodiče k čidlu použity opletené vodiče, nemělo by být opletení uzemněno přímo, ale připojeno na svorku 7. Nejlepší řešení představuje připojení čidla samostatným dvoužilovým vodičem, který je uložen do samostatné trubky.

### MÍSTO MONTÁŽE TERMOSTATU S INTEGROVANÝM ČIDLEM

Termostat se instaluje na zeď tak, aby kolem mohl volně proudit vzduch (obr. 5). Místo montáže zvolte tak, aby čidlo nebylo vystaveno cizímu zdroji tepla, např. slunečnímu záření. Čidlo chraňte rovněž před průvanem od okna, dveří nebo skrz ochlazovanou venkovní zeď.

Regulátory teploty jsou vybaveny integrovaným jističím spínacím okruhem, který zabezpečuje, aby se v případě přerušení nebo zkratu kabelu čidla automaticky vypnulo topení.

### MONTÁŽ TERMOSTATU (OBR. 1-3)

1. Stáhněte knoflík termostatu (A).
2. Odšroubujte kryt a sundejte ho (B).
3. Podle schématu zapojení připojte vodiče (obr. 2-3).
4. Zasadte termostat na krabici - namontujte kryt - znovu nasadte knoflík termostatu.

### ÚTLUMOVÁ TEPLOTA

Snížení teploty se aktivuje řídicím signálem s napětím 230 V (L) přes externí zapínací kontakt na svorce 5.

### NASTAVENÍ TEPLoty

Regulátory teploty jsou vybaveny stupnicí v rozsahu od +5 do +40 °C. Pomůckou při nastavování je červená kontrolka LED (D) na čelní straně, která se rozsvítí, když se sepnou topení. Při prvním uvedení do provozu nastavte potenciometr na 40 °C. Jakmile je dosažena požadovaná teplota, otáčejte potenciometrem zpět, dokud LED kontrolka nezhasne.

### BLOKOVÁNÍ TEPLoty

Jakmile se teplota v místnosti stabilizuje, můžeme termostat zaaretovat. Změřte teploměrem teplotu v místnosti, stáhněte knoflík termostatu a pak jej znovu nasadte tak, aby naměřená teplota v místnosti odpovídala stupnici teploty na termostatu. Tato fixace se provádí s přesností přibližně na 3 °C.

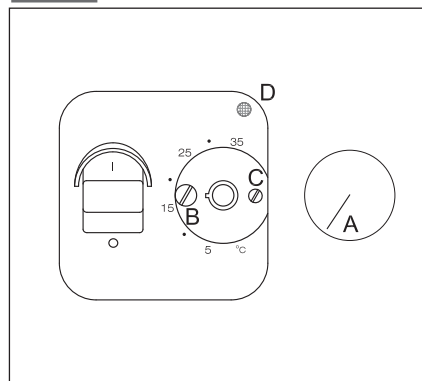
### BLOKOVÁNÍ MAXIMÁLNÍ A MINIMÁLNÍ TEPLoty

Za knoflíkem termostatu je blokovací mechanismus. Povolněním šroubku lze nastavení teploty zablokovat např. v rozsahu mezi 20 °C a 25 °C. Modrým kroužkem se stanoví minimální teplota a červeným kroužkem maximální teplota.

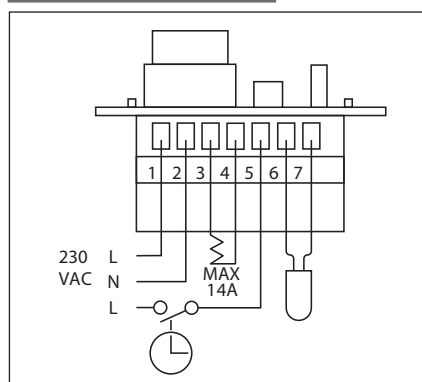
### CHARAKTERISTIKA ČIDLA

TYP ETF - 99	
Teplota [ °C ]	Hodnota [ Ω ]
-10	64 000
0	38 000
10	23 300
20	14 800
30	9 700

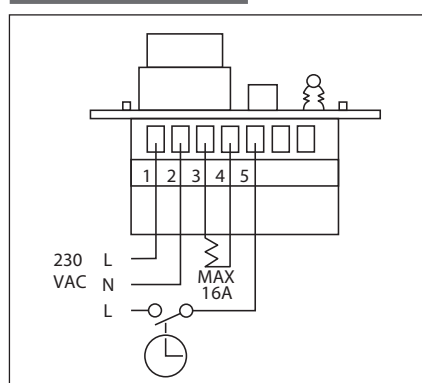
Obr. 1



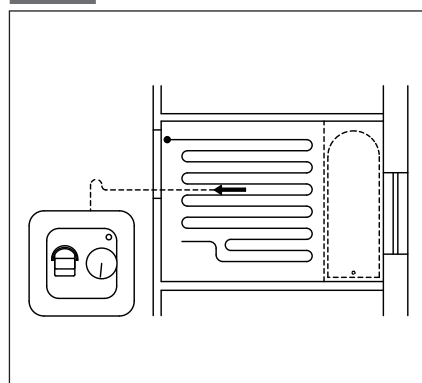
Obr. 2 - OTN 1991H11



Obr. 3 - OTN 1999H



Obr. 4



Obr. 5

